



Willow

ワイロー

Swivel Joint Assembly

ニイガタ・チクサン

免震配管システム

ライフラインを揺れから守り、免震構造物をバックアップ！ 免震配管システム「ウィロー」。

免震構造によりビルの被害は軽減出来たとしても、

ライフラインである設備配管のダメージにより建物の機能が失われては免震効果が発揮できたとはいえません。

スイベル・ジョイントを組み合わせたX・Y・Z方向の変位を吸収する配管システムを完成し、

既に三軸振動台で加震実験を行い、正弦波、地震波での加震（総振動数4000回）に対し、

追従性、耐久性、耐圧性を確認しました。

免震配管システム「ウィロー」は給排水、消火、空調、蒸気等の配管ラインに適合し、

接続は新設、既設配管を問わないフランジ接合なので

特別な技術・工具などが不要であり、作業性に優れています。

免震構造は基礎免震、中間階免震工法があり、「ウィロー」はいずれの免震構造にも装備出来ます。

●免震継手とは

建物の耐震性を強化しても、建物内の諸設備が震動に依り破壊的ダメージを被ることから、免震工法により病院・コンピューターセンター・デパート・マンション等、人と物を地震の衝撃から保全するものです。免震工法は積層ゴムとPTFEプレートを組み合わせて揺れを吸収します。

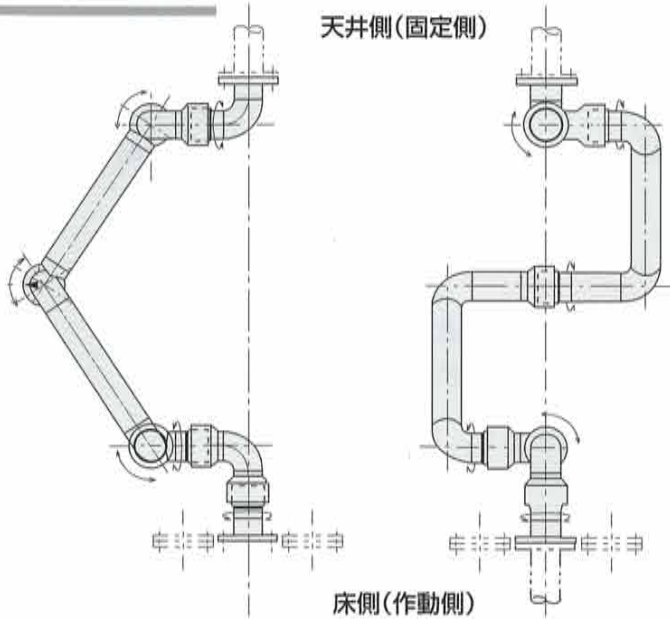
地震は極めて大きな震動エネルギーを伴い免震層に大きな相対変位が生じます。この相対変位を吸収しなければ設備配管は損傷し建物内部の機能を失います。設備配管を保全するもの、これが免震継手の目的です。「ウィロー」はこの免震配管システムです。



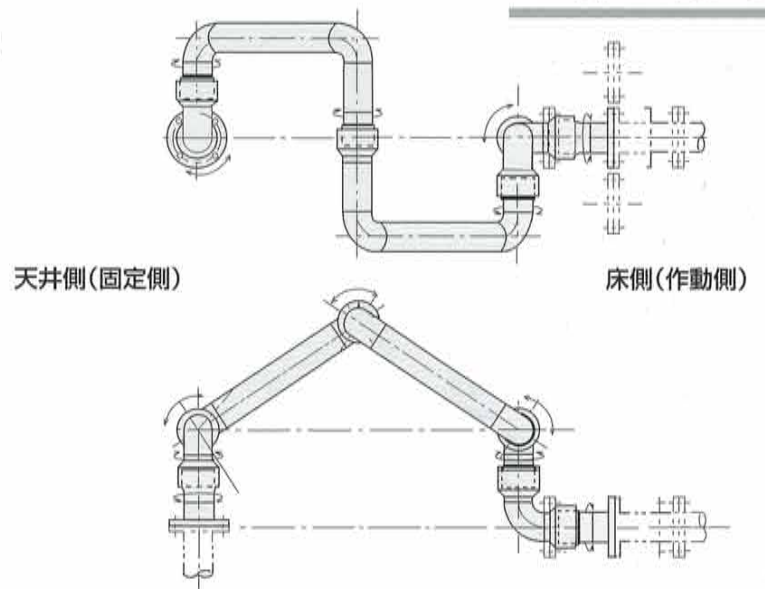
免震配管システム「ウィロー」

アッセンブリーの形状

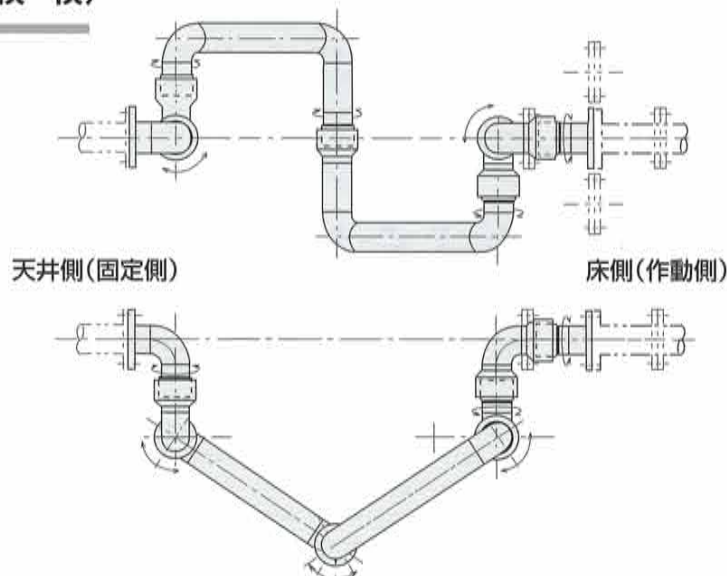
■ TypeA (縦-縦)



■ TypeB (縦-横)



■ TypeC (横-横)





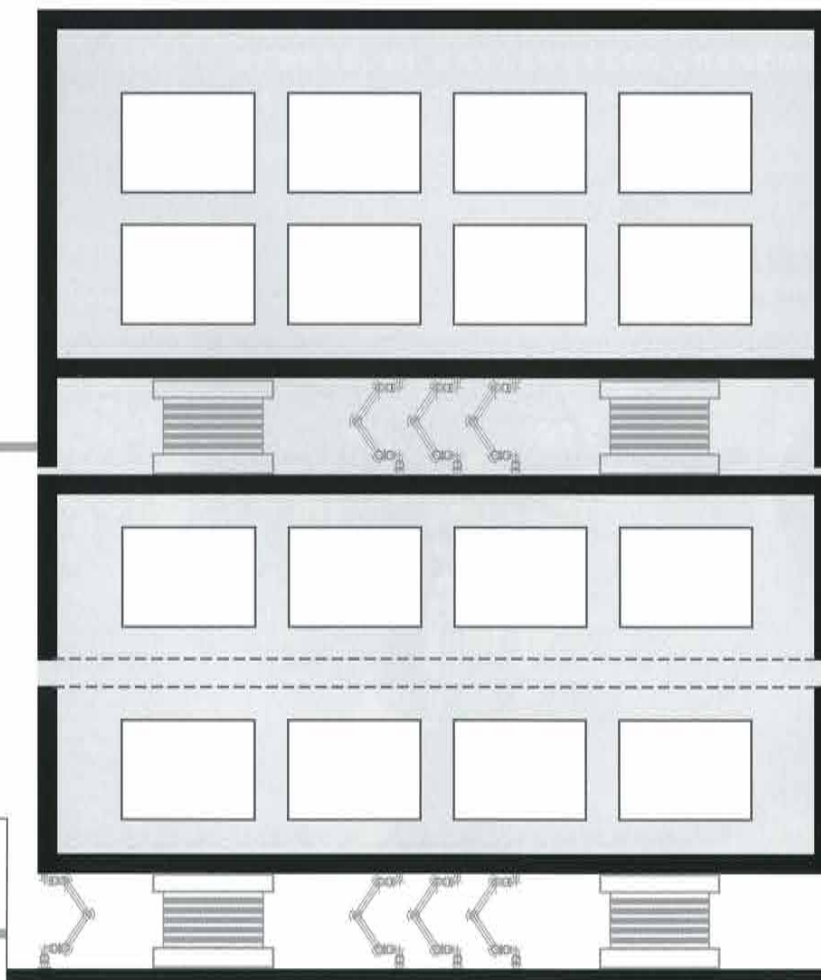
免震配管システム「ワイロー」

使用場所



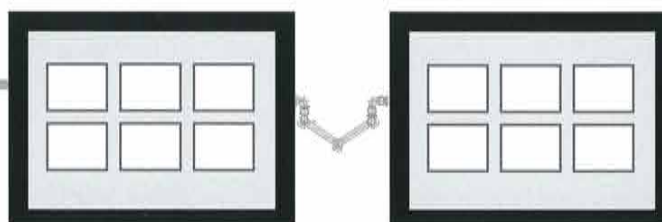
使用例▶

■ 中間階免震 (レトロフィット)



■ 基礎免震

■ 渡り配管免震

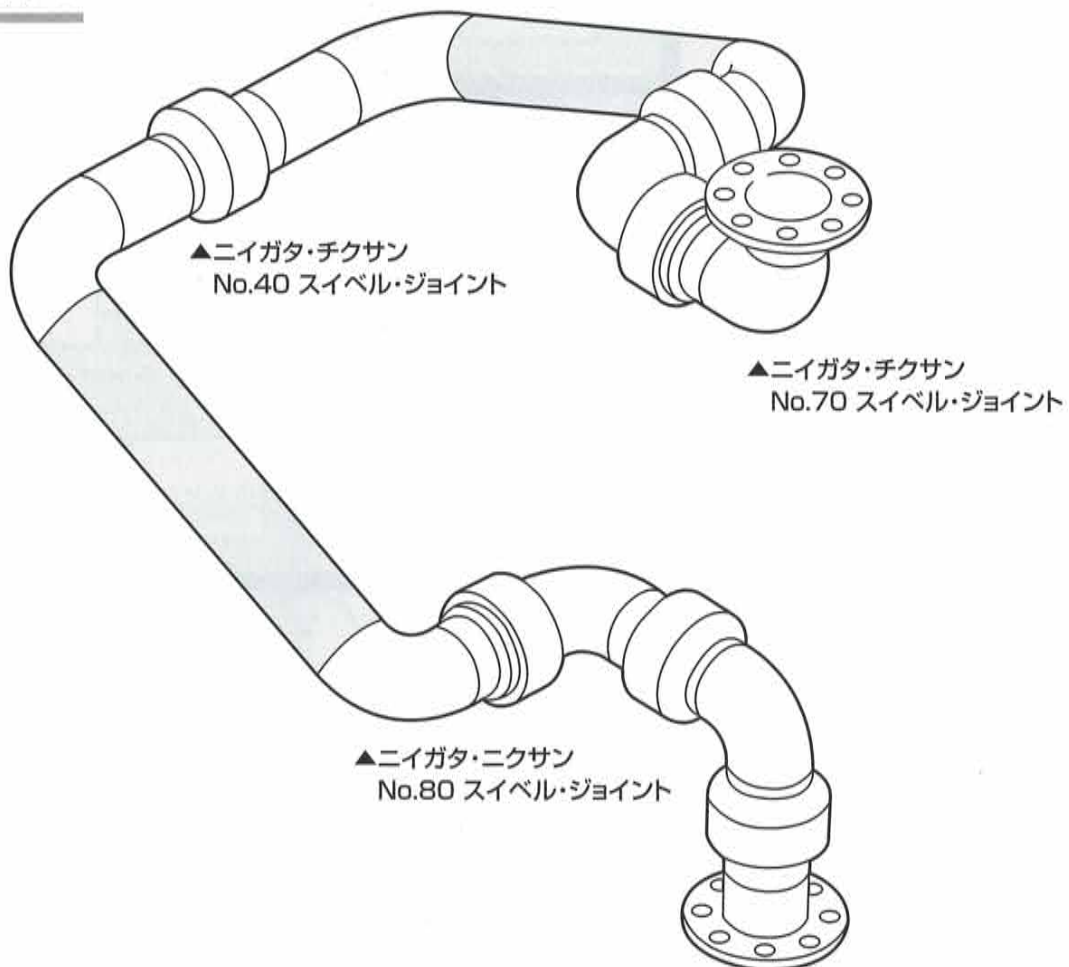


免震配管システム「ウィロー」

仕様

- 適応呼び径
10A~300A
- 最高試験圧力
1.96MPa
- 最高使用温度
80℃(PTFEパッキンは200℃)
- 材料
継手／鋼管／表面処理
 - ①炭素鋼／STPG／亜鉛メッキ
 - ②ステンレス鋼／SUS304TP／無し
- 接続
フランジ JIS 10K FF
- 用途
冷温水、冷水、冷却水、給水、排水、純水、給湯、
高温水、薬液、食品、消火、オイル、蒸気

■ 基本組み合わせ



●製造元



ニイガタ・ローディング・システムズ株式会社

本 社	東京都中央区八丁堀 2-13-8	〒104-8510	TEL:03-3555-7601	FAX:03-3555-7602
千葉サービスセンター	千葉県市原市五井1570-2 新井第2ビル	〒290-0056	TEL:0436-25-1216	FAX:0436-25-1208
大阪サービスセンター	大阪府堺市堺区栄橋町1-5-2 YSビル	〒590-0971	TEL:072-222-2101	FAX:072-222-2102
名古屋サービスセンター	愛知県名古屋市中区西田町3-5-1	〒457-0073	TEL:052-819-4377	FAX:052-819-4379
長岡工場	新潟県長岡市城岡 2-5-1	〒940-0021	TEL:0258-24-1650	FAX:0258-24-0000

●総代理店



東京貿易機械株式会社

本 社	東京都中央区八丁堀 2-13-8	〒104-8510	TEL:03-3555-7391	FAX:03-3555-7369
名古屋営業所	愛知県名古屋市中村区名駅南 2-14-19 住友生命名古屋ビル24F	〒450-0003	TEL:052-582-9811	FAX:052-565-1244
大阪営業所	大阪府大阪市北区芝田 1-1-4 阪急ターミナルビル	〒530-0012	TEL:06-6373-6751	FAX:06-6373-1209
広島営業所	広島県広島市中区立町 1-20 広島立町NOFビル	〒730-0032	TEL:082-246-1512	FAX:082-247-4550
福岡営業所	福岡県福岡市博多区博多駅前 1-15-20 EME博多駅前ビル5F	〒812-0011	TEL:092-471-6055	FAX:092-474-2627
仙台営業所	宮城県仙台市青葉区一番町 2-8-18 仙台中央ビル4F	〒980-0811	TEL:022-221-1431	FAX:022-266-8263
札幌営業所	札幌市東区北 8 条東 3-2-10 富村ビル606号	〒060-0908	TEL:011-751-6470	FAX:011-751-6471
苫小牧出張所	北海道苫小牧市春日町 3-16-13	〒053-0031	TEL:0144-38-3456	FAX:0144-38-3457
長岡出張所	新潟県長岡市城岡 2-5-1	〒940-0021	TEL:0258-24-4424	FAX:0258-24-0043